

# XEPECブラシ 旋盤用 角シャンクタイプが新発売

## XEPECブラシ 旋盤用 角シャンクタイプ

XEPECブラシ 旋盤用の「角シャンクタイプ」を発売します。発売日は2023年4月3日となります。



加工イメージ(動画)



### 【ポイント①】 外径からのアプローチでバリ取りが可能

従来の丸シャンクタイプでは対応できなかった長尺ワークやセンター押しワークにも対応できるようになりました。

Before

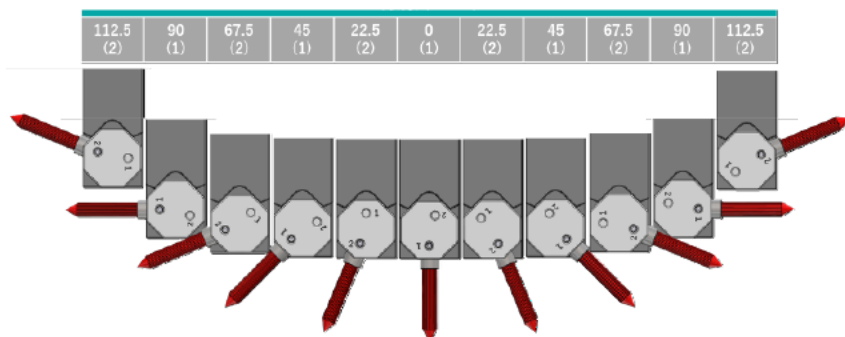


After



### 【ポイント②】 ブラシの角度を調整できるため様々な形状に対応

角シャンクタイプはブラシの角度が調整できるため、ねじのヌスミ部のバリや溝の内側など、様々な形状のワークに対応することが可能です。

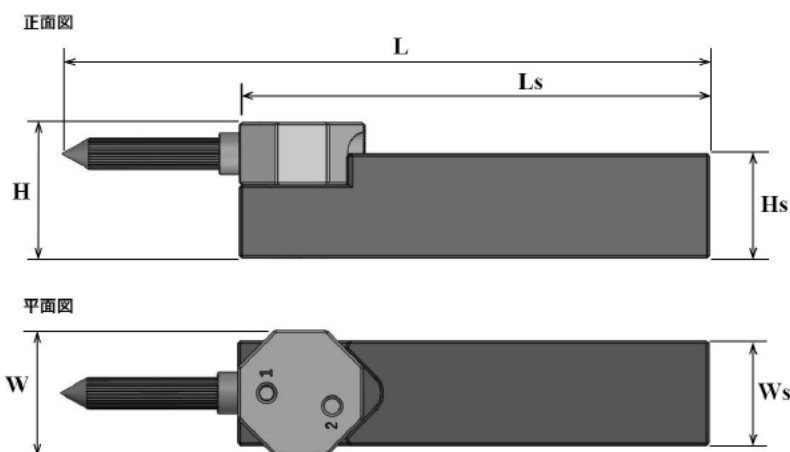


## 仕様

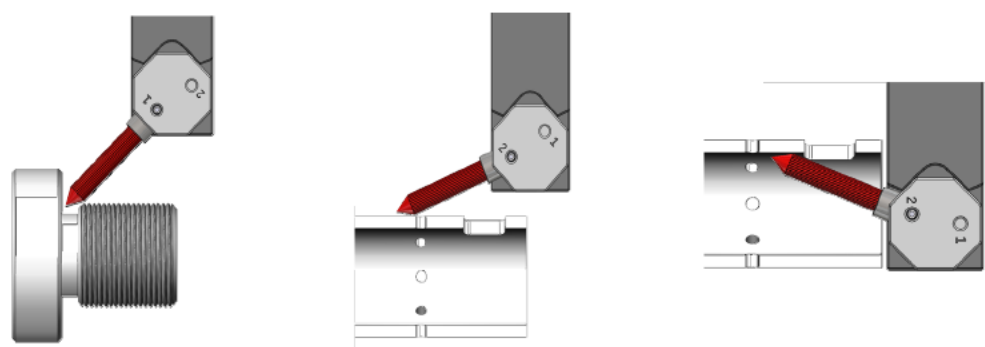
ホルダ商品コード	対象ブラシ商品コード	シャンク 高さ Hs(mm)	高さ H(mm)	シャンク 幅 Ws(mm)	幅 W(mm)	シャンク 長さ Ls(mm)	全長 L(mm)
TM-SH-S2020	A11-TB06	20	26	20	24	90	124
	A21-TB06						
TM-SH-S2525	A32-TB06	25	31	25	24	100	134



※全長Lは新品状態のブラシを取付けた際の寸法です。



## 使用イメージ



デモ機の無料貸し出しが可能です。

ご希望の方はsoudan@xebec-tech.co.jpまでご連絡ください。

株式会社ジーベックテクノロジー  
 東京都千代田区麹町1-7-25 フェルテ麹町1・7 4階  
 TEL. 03-6893-0810 (技術サポート)  
 FAX. 03-5211-8964  
[www.xebec-tech.com](http://www.xebec-tech.com)

WEBサイト

