

【パス生成制約条件】

* 端面穴および交差穴のいずれかが、**雌ねじや素材面の場合に対応できません。**
* **3軸同時制御が可能な機械が必要**となります。

【注意】

必ず正確な数値をご記入ください。数値に誤りがある場合、間違ったパスが生成され、工作物、カッターまたは機械の破損につながります。
このような場合に、お客様に生じた損害について、当社は一切責任を負いかねます。
交差エッジの状態、材質によって、2次バリ発生可能性があります。

* カッターがY軸進入の場合、またはX軸進入でY軸が直径指令の場合は別途お問い合わせください。

1. お客様情報の記入とパス使用条件確認

* 2件以上同時依頼の場合、2件目以降、□への☑とお名前の自署のみで結構です。
* **必ず自署でご記入ください。**

会社名： _____ 部署名： _____ お名前： _____
TEL： _____ E-mail： _____ FAX： _____
* FAXで回答をご希望の場合にご記入ください。

▼下記2か所の^{check}□に☑をお願いします。☑がない場合、ご注文は頂けません。

- ^{check} ジーバックテクノロジーがお客様にXEBEC裏バリカッター用パスの利用権限を付与しており、社外へのデータの譲渡又は配布しないことに同意します。
^{check} テストカットや立ち上げ時の調整等、社外で一時的に使用する場合、目的外・対象外の使用を行わないよう自己の責任において適切に管理します。
^{check} XEBEC裏バリカッター用パスを利用する場合、XEBEC裏バリカッター以外の工具を使用しないことに同意します。

2. 使用設備の選択

* マシニングセンターでご使用の方は、マシニングセンター用のシートにご記入ください。

- ^{check} 複合旋盤 (XZY) * 座標はUVWで生成されます。 ^{check} 複合旋盤 (XZC) * 使用するには**極座標補間**が必要です。
* 座標はUHWで生成されます。

3. 指令方式の選択

* 自動盤など、Y軸が直径指令の場合は別途お問い合わせください。

- ^{check} 直径指令 ^{check} 半径指令

4. 穴タイプの選択・穴径の入力

* 2つ以上のパスをご希望の場合、お手数ですが同様に別シートにて依頼をお願いいたします。

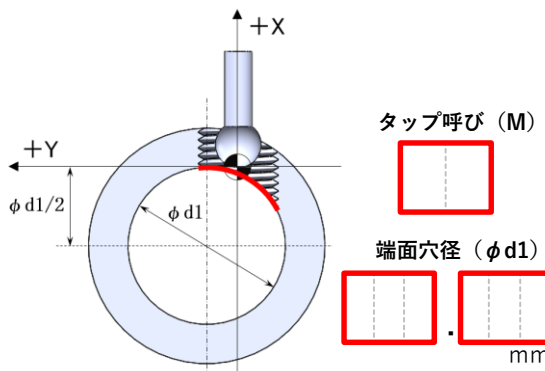
対応タップ呼び

- ・ M3
- ・ M4
- ・ M5
- ・ M6
- ・ M8
- ・ M10
- ・ M12
- ・ M16
- ・ M18
- ・ M20
- ・ M22
- ・ M24

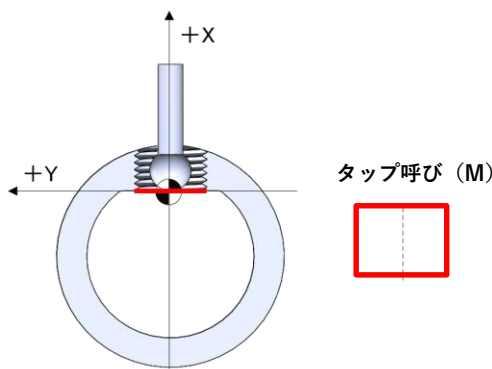
複合旋盤 (XZY) 用

* カッターはX軸から挿入します。

^{check} PY.同心偏心タップ 内径上エッジ



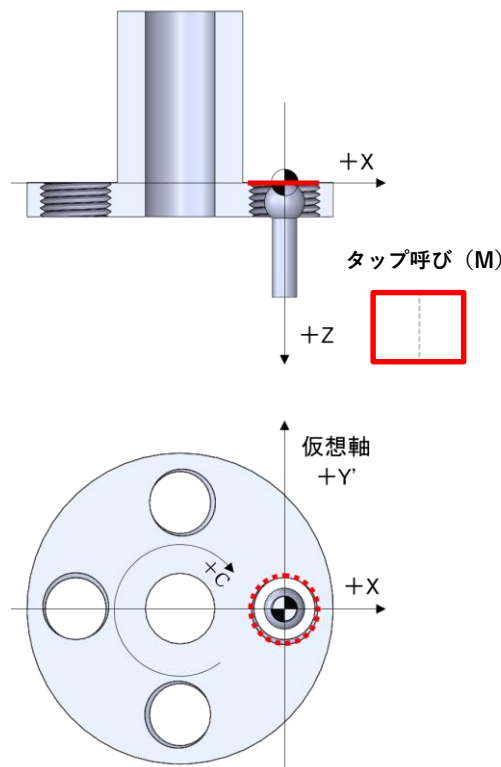
^{check} QY.平面タップ 裏エッジ



複合旋盤 (XZC) 用

* カッターはZ軸から挿入します。

^{check} QC.端面タップ 裏エッジ



依頼件数の記入

件目の**1枚目** ※シートは2枚構成です。1枚目～2枚目の対応をするため、件数番号の記入をお願いします。依頼件数が1件の場合は、1と記入してください。

確認シートは2枚あります。**2枚目もお忘れなくご記入ください。**

2枚目に続きます。

- * 該当する記号 (+ or -) に☑をお願いします。
- * 小数点第3位までご記入ください。

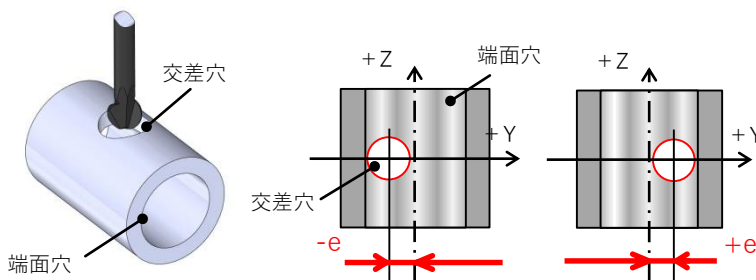
5. 偏心量の記入 *XZC旋盤で偏心がある場合は営業にご相談ください。

交差穴が端面穴に対して偏心していない場合は右の☑に☑をして下さい。

^{check} 偏心していない

偏心している場合は、端面穴の中心軸に対する交差穴の偏心量と方向を記入してください。

* “XZY” 旋盤 PYの偏心量。(QCの場合の主軸中心からの穴位置は不要)



偏心量 (e) の記入

+ mm
 - mm

【端面穴に対する交差穴の関係】

端面穴に対して交差穴が偏心していない場合 : e=0mm
 端面穴に対して交差穴が左に偏心している場合 : e=-□mm

6. 販売店様情報の記入

会社名: _____ 支店名: _____ お名前: _____
 TEL: _____ E-mail: _____ * FAXで回答をご希望の場合にご記入ください。
 FAX: _____

依頼件数の記入

件目の 2 枚目

※シートは2枚構成です。1枚目～2枚目の対応をするため、件数番号の記入をお願いします。
 依頼件数が1件の場合は、1と記入してください。

株式会社ジーベックテクノロジー
 東京都千代田区麹町1-7-25フェルテ麹町1・7ビル8F
 TEL: 03-6893-0810 FAX: 03-5211-8964
 E-mail soudan@xebec-tech.co.jp