



# XEBECブラシ

## 製品カタログ

CNC deburring solutions with XEBEC innovative ceramic fiber tools



▶▶ XEBECブラシ 表面用

▶▶ XEBECフロートホルダー

▶▶ XEBECイージーセッター



**XEBEC**<sup>®</sup>  
TECHNOLOGY CO.,LTD.

ジ ー ベ ッ ク

# XEBECブラシ は素材が違う! だから「研削力」、「切れ味」が違う!

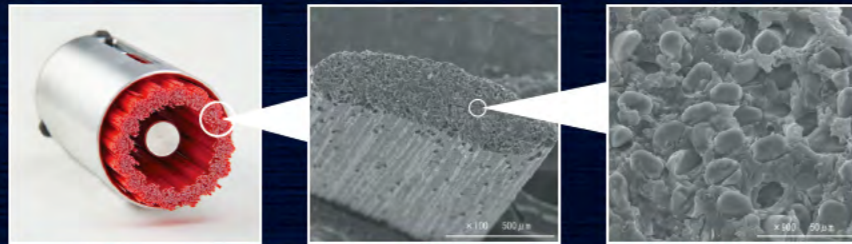


セラミックファイバーを素材に用いた革新的な技術で、全く新しい砥石、バリ取りツールを提供します。

## XEBECブラシ 線材と構造

1本の線材に1,000個の切れ刃を持っています。

直径数十 $\mu\text{m}$ のセラミックファイバーを、500~1,000本まとめてバインダーで固め、1本の線材を作っています。この直径数十 $\mu\text{m}$ のファイバー1本1本の先端が切れ刃となっています。切れ刃が連続しているため安定的で連続的な研削性能が得られます。



線材先端SEM写真

## XEBECブラシ 3つの特長

**特長1 卓越した研削力。圧倒的な切れ味。**  
1000個の切れ刃が発揮する高い研削力が確実にバリを除去します。

**特長2 最後まで続く切れ味。**  
繊維構造の自生作用が働き最後まで研削力が落ちません。

**特長3 塑性変形しない。**  
高密度な繊維構造による線材は剛性が高く、加工に伴う線材変形がありません。



**Only 1★** 独自開発セラミックファイバーを線材に使用した  
世界で唯一無二のバリ取りツール **特許取得済**

XEBECブラシは、セラミックファイバーを用いた全く新しいバリ取りツールです。革新的な素材と技術でこれまで不可能であった「バリ取り・研磨の自動化」を実現。国内外の最先端加工現場で数多く採用され、世界中の「ものづくり」に貢献しています。

ISO 9001 適合 | この製品は、品質管理・品質保証の国際規格「ISO9001」に適合した工場で製造しています。

# 性能比較 1 卓越した研削力。圧倒的な切れ味。

## 砥粒不使用。ファイバー含有率は約80%

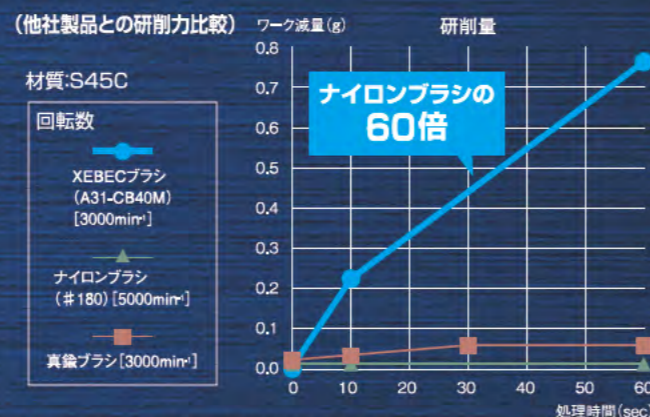
独自開発セラミックファイバーを砥材に使用しその含有率は80%以上。ファイバー1本1本の先端が作りだす1000個の切れ刃が圧倒的な研削力を生み出します。

### 【砥材含有率】



## HRC65までのあらゆる被削材に対応

加工対象は、HRC65以下の被削材全般。一般金属・アルミ・樹脂から、SUS・インコネル・チタンなどの難削材、高硬度材にも対応。



高い研削力でバリを確実に除去 研削力は加工条件を変更することで調整可能

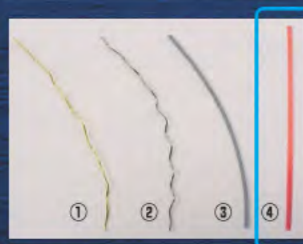
# 性能比較 2 安定した切れ味がバリ取り工程の自動化を実現。

## 繰り返し使用しても塑性変形しない

### 【ブラシ線材形状比較(使用後)】

- ①真鍮ワイヤー ②スチールワイヤー
- ③砥粒入りナイロン線材 ④XEBEC線材(A11;赤)

歯ブラシのように広がらず、ストレートの形状を維持します。

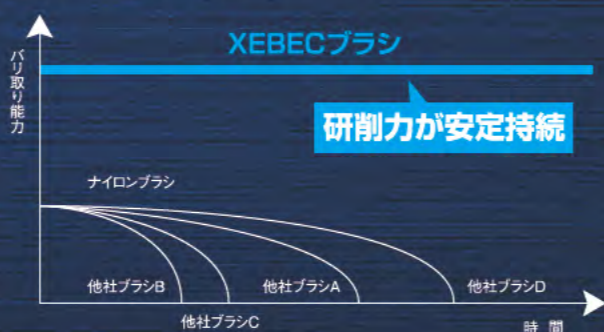


## セラミックファイバー特有の自生作用

線材先端の切れ刃の自生作用により、目詰まりしにくく、いつも新しい(新鮮な)切れ刃が突出します。

## 性能の安定が、真の自動化を可能に

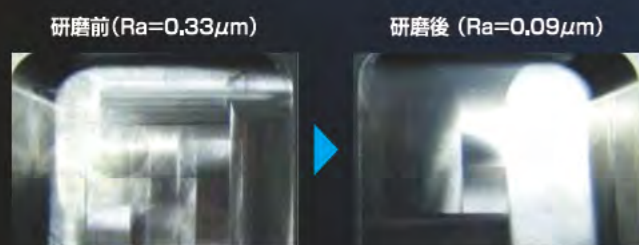
常に安定した研削力を維持する「コントロールできるブラシ」だからこそ、バリ取り・研磨の自動化を実現します。



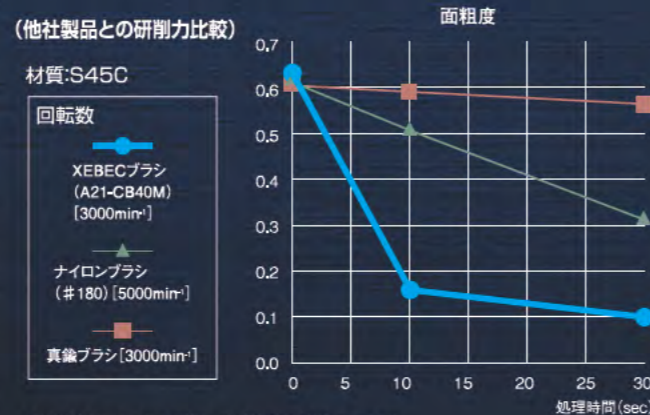
# 性能比較 3 驚異の研磨性能。表面仕上げ加工にも最適。

## 最高到達面粗度 Ra=0.1 μm

μm単位の超極細ファイバーが、短時間で面粗度を向上させます。

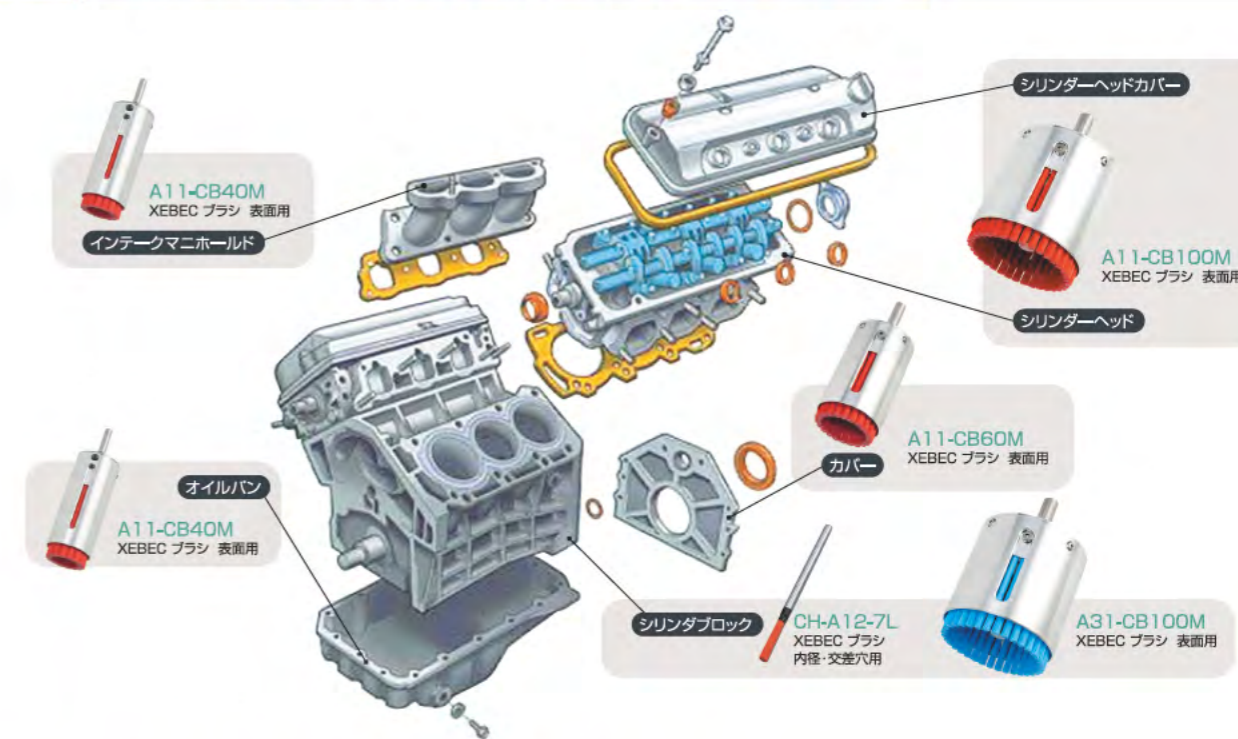


●材質/NAK80 ●使用ツール/A31-CB15M, S5000/F300



# 採用事例・成功事例

## Case 1 XEBECブラシ 採用事例(自動車エンジン部品)



その他パワートレイン部品、燃料噴射装置部品などに数多く採用されています。

## Case 2 バリ取り・研磨自動化成功事例

### 航空機部品のバリ取り(タービンディスク)

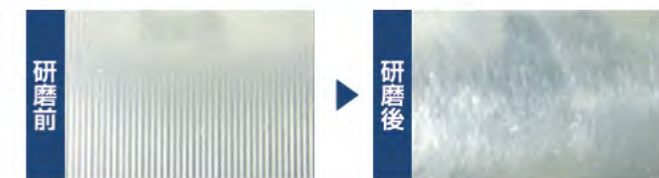
分類	航空機部品
ワーク	タービンディスク
材質	鋼材(インコネル)
加工内容	研削加工後のギヤ端面バリ取り



使用ツール/A11-CB40M  
ツール回転数:1500min<sup>-1</sup> ツール切込:0.5mm 加工時間:N/A 送り速度:2400mm/min

### 医療部品のカッターマーク除去(人工股関節)

分類	医療部品
ワーク	人工股関節
材質	チタン合金
加工内容	ボールエンドミル加工後カッターマーク除去



使用ツール/A21-CB25M  
ツール回転数:3500min<sup>-1</sup> ツール切込:1.0mm 加工時間:N/A 送り速度:100mm/min

### 平歯車のエッジ部バリ取り

分類	機械部品
ワーク	平歯車
材質	S45C
加工内容	ギヤ加工後エッジ部バリ取り



使用ツール/A31-CB25M  
ツール回転数:3500min<sup>-1</sup> ツール切込:1mm 加工時間:N/A 送り速度:2500mm/min

### 冷却フィンの微細バリ取り

分類	自動車部品、半導体装置部品
ワーク	冷却フィン
材質	アルミ合金
加工内容	エッジ部バリ取り



使用ツール/A11-CB40M  
ツール回転数:2400min<sup>-1</sup> ツール切込:1mm 加工時間:N/A 送り速度:1200mm/min

## 自動化ステップ

XEBECブラシは、マシニングセンタ、ロボット、専用機等でバリ取り・研磨の自動化を実現するツールです。

### XEBECブラシ搭載可能装置

XEBECブラシは、ブラシを専用スリーブに装着後、一般的なコレットチャック・ミーリングチャック・ドリルチャックなどで機械装置に取り付け使用可能です。

- マシニングセンタ
- 専用機
- ロボット
- ボール盤

などNC機に装着の上、下記推奨加工条件にてお使いください。



ブラシをスリーブに装着し、付属のネジでしっかりと固定してください。固定後、MCやロボットのコレットチャックに装着すれば終わりです。  
※一般的なシャンク径のため、対応する径ならそのまま装着できます。

### XEBECブラシ選定方法

ブラシの研削力の違いによりブラシ線材(色)が異なります。右図をご参考に、ブラシを選定ください。

#### ■ブラシ色

ワーク材質、バリ根元厚み、バリの生成方向をご確認の上、ブラシ(色)を選定ください。

#### ■ブラシ径

加工対象幅の1.5~2倍程度のブラシ径選定を推奨しております。(P7ラインナップ表ご参照)

(線材の種類と研削力)

線材の種類	研削力			対象バリ根元厚
	高	中	低	
鋳物 難削材	A31			0.1~0.2mm
一般鉄		A21		0.1mm
アルミ			A11	0.1mm未満
樹脂			A13	超微細バリ

※研削力はピンク<赤<白<青の順に大きくなります。  
※ブラシの色と被削材は必ずしも一致する必要はありません。  
ex.アルミの場合、アルミ鋳造品(AC材)は白ブラシや青ブラシの事例があります。

### 推奨加工条件

#### ■3パラメーター

**回転数(S)** 使用上限回転数の**80%**

**切込量(D)** バリ発生向きに応じて**0.5~1.0mm**でご使用ください  
(立バリは0.5mm、横バリは1.0mmを推奨)

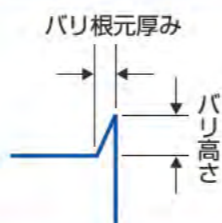
**送り速度(F)** **F2,500~F4,000mm/min**程度  
(使用上限はありません。要求サイクルタイムに応じて設定可能。)



- 湿式での加工を推奨します(種類不問)。
- ブラシ突き出し量が5mm以下になると研削力が上がり仕上がりに影響します。

### XEBECブラシの加工対象

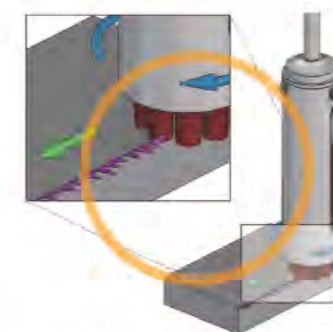
ターゲットバリの定義	対象ワーク素材
根元の厚みが0.1~0.2mm以下の微細バリ (爪で押して折れる程度)	HRC65以下の一般金属、ステンレス、アルミ、 インコネル、鋳鉄、樹脂など
対象バリ発生部位	ツールの研削可能箇所
平面及び端面、交差穴	ブラシタイプは線材先端



### その他考慮すべき加工条件

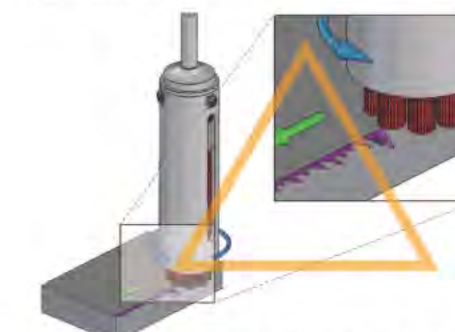
#### ■回転方向

(アッパーカット)



ブラシ先端部がバリを起こして除去する

(ダウンカット)



ブラシ先端部がバリを寝かしてしまう

### 初期条件早見表

ブラシ径	回転数 S (min-1)		切込量 D (mm)		送り速度 F (mm/min)		線材突出量 (mm)	
	推奨回転数	使用上限回転数	立バリ	横バリ	バリ根元厚み 0.05mm	バリ根元厚み 0.1mm		
φ 6mm	8000	(MAX10000)	0.5	0.5	(MAX1.0)	4000	2500	5
φ 15mm	4800	(MAX6000)	0.5	1.0	(MAX1.0)	4000	2500	10
φ 25mm	4000	(MAX5000)	0.5	1.0	(MAX1.0)	4000	2500	15
φ 40mm	2400	(MAX3000)	0.5	1.0	(MAX1.0)	4000	2500	15
φ 60mm	1600	(MAX2000)	0.5	1.0	(MAX1.0)	4000	2500	15
φ 100mm	960	(MAX1200)	0.5	1.0	(MAX1.0)	4000	2500	15

### 加工条件変更方法

- バリが取りきれない場合  
→回転数(S)を使用上限回転数まで上げる。
- 寿命を延ばしたい場合  
→回転数(S)を1000minずつ下げる。
- バリが取れエッジがダレ過ぎてしまう場合  
→サイクルタイムを短縮したい場合は送り(F)を1000mm/minずつ上げる

	回転数	切込み量	送り速度
研削力を上げるには	↑	↑	↑
研削力を下げるには	↓	↓	↓

↑上げる ↓下げる

## 製品ラインナップ

### XEBECブラシ ラインナップ 特許取得済

#### ■カップ型(φ6~φ100)



#### ■エンド型(φ3、φ5)



エンド型ブラシ

### XEBECブラシ

タイプ	商品コード	線材(色)	径口 D1	線材長 L1	対象スリーブ商品コード
■ カップ型	A13-CB15M	A13 (ピンク)	φ 15mm	50mm	S15M-P
	A13-CB06M		φ 6mm	30mm	S06M
	A13-EB03M		φ 3mm	30mm	φ3mmシャンク/スリーブなし
■ カップ型	A11-CB100M	A11 (赤)	φ 100mm	75mm	S100M
	A11-CB60M		φ 60mm	75mm	S60M
	A11-CB40M		φ 40mm	75mm	S40M
	A11-CB25M		φ 25mm	75mm	S25M
	A11-CB15M		φ 15mm	50mm	S15M-P
	A11-CB06M		φ 6mm	30mm	S06M
■ エンド型	A11-EB06M		φ 5mm	20mm	φ3mmシャンク/スリーブなし

タイプ	商品コード	線材(色)	径口 D1	線材長 L1	対象スリーブ商品コード
■ カップ型	A21-CB100M	A21 (白)	φ 100mm	75mm	S100M
	A21-CB60M		φ 60mm	75mm	S60M
	A21-CB40M		φ 40mm	75mm	S40M
	A21-CB25M		φ 25mm	75mm	S25M
	A21-CB15M		φ 15mm	50mm	S15M-P
	A21-CB06M		φ 6mm	30mm	S06M
■ エンド型	A21-EB06M		φ 5mm	20mm	φ3mmシャンク/スリーブなし
■ カップ型	A31-CB100M	A31 (青)	φ 100mm	75mm	S100M
	A31-CB60M		φ 60mm	75mm	S60M
	A31-CB40M		φ 40mm	75mm	S40M
	A31-CB25M		φ 25mm	75mm	S25M
	A31-CB15M		φ 15mm	50mm	S15M-P
	A31-CB06M		φ 6mm	30mm	S06M

※ブラシは必ずスリーブに装着してご使用ください。※線材は外周部、1列埋め込みです。(A13/A11/A21/A31-CB06M、及びエンド型を除く。 ※全埋仕様)  
 ※エンド型はブラシとシャンク一体型でスリーブは使用しません。

### 専用スリーブ

タイプ	商品コード	軸心径 D2	スリーブ外径 D3	全長(軸部含) L2	軸長 L3	対象ブラシ(商品コード)
φ 100mm 用	S100M	φ 16mm	φ 110mm	162mm	40mm	A11/A21/A31-CB100M
φ 60mm 用	S60M	φ 12mm	φ 65mm	150mm	35mm	A11/A21/A31-CB60M
φ 40mm 用	S40M	φ 8mm	φ 45mm	140mm	30mm	A11/A21/A31-CB40M
φ 25mm 用	S25M	φ 8mm	φ 30mm	140mm	30mm	A11/A21/A31-CB25M
φ 15mm 用	S15M-P	φ 6mm	φ 18.5mm	90mm	30mm	A11/A21/A31/A13-CB15M
φ 6mm 用	S06M	φ 6mm	φ 10mm	70mm	30mm	A11/A21/A31/A13-CB06M

※全長はスリーブのみの長さです。ご使用時は、ブラシ突出し長さがプラスされます。 ※φ80mmについてはお問い合わせください。 ※S15M-Pのみ外筒部FRP製  
 ※スリーブ金属部のスペアパーツ(保守部品)対応可能です。お問い合わせください。

### ツール概略図



各アイテムの仕様については上記ラインナップにてご確認ください。

## オプションツール

### XEBEC フロートホルダー 特許取得済

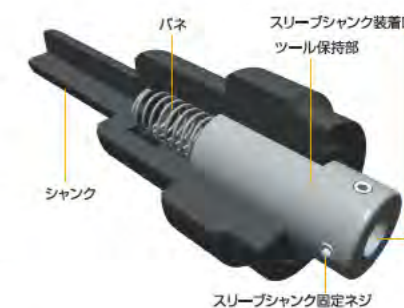
XEBECフロートホルダーは、XEBECブラシ表面用(カップ型)による荷重を安定させるためのオプションツールです。量産ラインでの品質安定に大きく寄与します。



#### ■特長

- **ブラシ寿命の延長!**(当社比、最大4倍)  
→加工状態がより安定するため、ツール摩耗量を抑えます。
- **工程管理を軽減!**  
→ツール摩耗による切込量、線材突出し量の補正間隔を延長させます。
- **仕上がり品質が安定!**  
→ツール摩耗による切込量の変化を抑え、エッジ品質を安定させます。

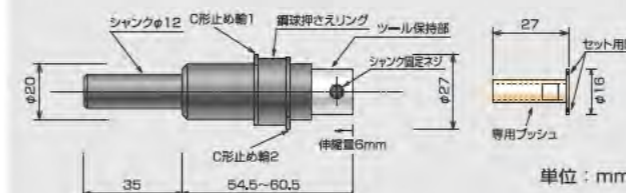
ストレートシャンクタイプとBTシャンクタイプをご用意。ボール盤からNC装置まで幅広い機械に装着可能。



### ツール概略図、ラインナップ

#### 〈ストレートシャンクタイプ〉

FH-ST12(φ6~φ40ブラシ用)



商品コード	対象 シャンク径	対応 ブラシ径	フローティング ストローク	バネ荷重	使用上限 回転数
FH-ST12	φ6mm (付属プッシュ 装置時)	φ6	6mm	ストローク 0mm時	5000min <sup>-1</sup>
		φ15		約4.5N (0.45kgf)	
		φ25 φ40		ストローク 6mm時	

※FH-ST12には、高荷重バネ、低荷重バネ、φ6プッシュが付属品として付きます。  
 φ3シャンク用については、お問い合わせ下さい。

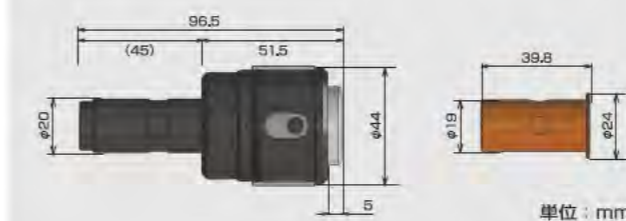
#### 〈FH-ST12バネ荷重〉

加工品質にあわせてバネを交換し、切込荷重を変えることができます。初期設定時の荷重は0mmストローク時が約4.5N、6mmストローク時が約6.3Nです。

バネ種類	バネ荷重	
	ストローク0mm時	ストローク6mm時
内蔵	標準荷重用	約4.5N (0.45kgf) / 約6.3N (0.63kgf)
付属	低荷重用	約1.5N (0.15kgf) / 約3.3N (0.33kgf)
	高荷重用	約7.2N (0.72kgf) / 約10.5N (1.05kgf)

#### 〈ストレートシャンクタイプ〉

FH-ST20(φ60~φ100ブラシ用)



商品コード	対象 シャンク径	対応 ブラシ径	フローティング ストローク	バネ荷重 (初期設定時)	使用上限 回転数
New FH-ST20	φ12mm (付属プッシュ 装置時)	φ60	6mm	ストローク 0mm時	6000min <sup>-1</sup>
				約2N (0.2kgf)	
		φ16mm	φ100	ストローク 6mm時	約6N (0.6kgf)

※FH-ST20にはφ12プッシュが付属品として付きます。  
 ※工具長が問題になる場合は、専用の短尺BTホルダー(ツールリング)をご用意しております。  
 別途お問い合わせください。  
 ※バネ荷重は、ストローク0mm時で約2N~6N、ストローク6mm時で約6N~10Nの範囲で調整できます。

### 〈BTシャンクタイプ〉



商品コード	対象機種	対象 シャンク径	対応 ブラシ径	フローティング ストローク	パネ荷重 (初期設定時)	ゲージライン下 長さ
FH-BT30	BT-30用	φ8mm 別売プッシュ 装着時:φ6mm	φ40, φ25 別売φ6mmプッシュ : φ15, φ6	6mm	ストローク0mm時 約2N(0.2kgf)~ ストローク6mm時 約6N(0.6kgf)	75mm
FH-BT40	BT-40用					80mm

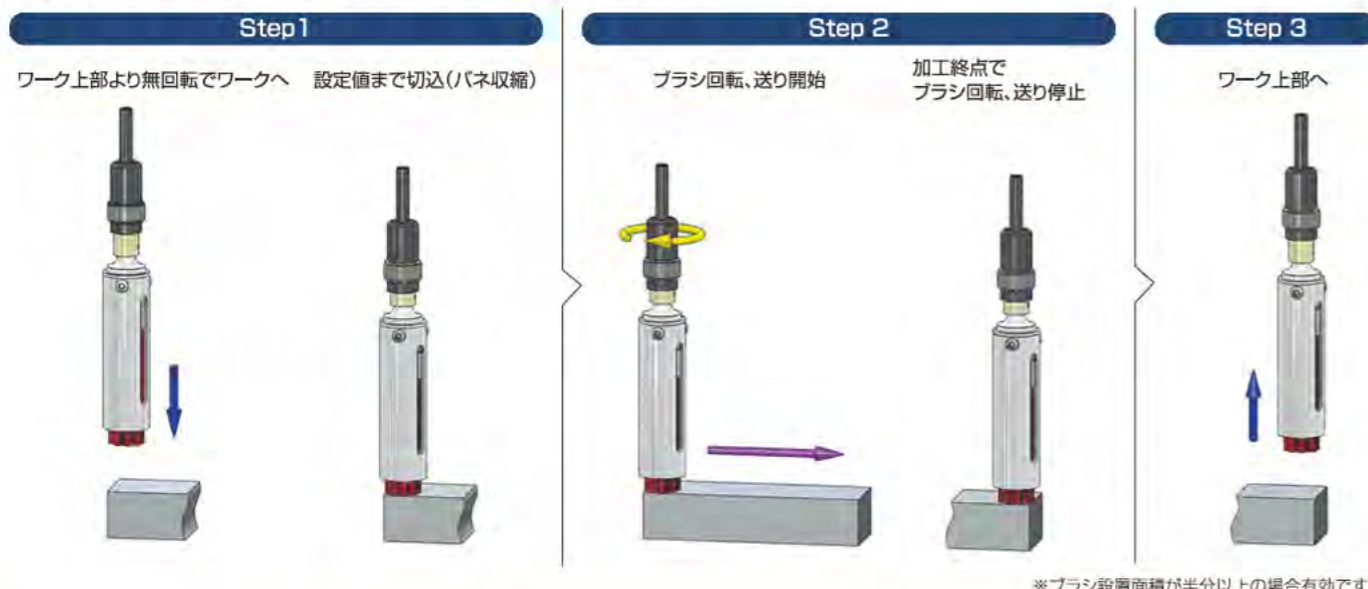
パネ荷重は、ストローク0mm時で約2N~6N、ストローク6mm時で約6N~10Nの範囲で調整できます。  
荷重調整は六角レンチにて調整できます。  
※BT50、HSK用についてはお問い合わせください。 ※φ3シャンク用についてはお問い合わせください。

### ご使用にあたって

- XEBEC フロートホルダーにスリーブ(ブラシ)を装着し、シャンク固定ネジを締めます。
- ブラシをワークに押付けることでXEBEC フロートホルダー内のパネが縮み、ワークに荷重がかかります。

### 効果的な使い方

#### ■フロートホルダー使用時のエッジダレ抑制方法



## XEBEC イージーセッター

### ■XEBEC ブラシ 専用ジグ

XEBEC ブラシ(表面用/カップ型)のブラシ突出調整を機内で行えます。  
段取り時間を短縮できます。

- 取り外し不要・スケール不要・スピードセッティング。
- 量産ラインでの使用に最適です。

商品コード	XP-EZ-001
商品名	XEBEC イージーセッター
対応ブラシ径	"XEBEC ブラシ(表面用/カップ型)" φ15~φ100mm
内蔵六角レンチ サイズ	2.0mm 1.5mm

※φ6mmブラシは対応していません。



## ▶ 使用上の注意事項

### XEBEC ブラシ表面用 ご使用上の注意

#### 【使用上限回転数】

- 使用上限回転数(φ100mm:1200min<sup>-1</sup>、φ60mm:2000min<sup>-1</sup>、φ40mm:3000min<sup>-1</sup>、φ25mm:5000min<sup>-1</sup>、φ15mm:6000min<sup>-1</sup>、φ6mm:10000min<sup>-1</sup>、エンドタイプ:12000min<sup>-1</sup>、φ3ピンクエンド:6000min<sup>-1</sup>)以下で使用してください。
- 使用上限回転数を超過して使用すると、ブラシが破損する恐れがあり危険です。

#### 【切り込み量、研削荷重】

- 過大な切り込み量または研削荷重で使用すると、最適な効果が得られないと共に線材の磨耗、切損が著しく進み、ブラシ寿命が短くなります。
- 線材先端で加工することが最も効果的です。切り込み量は0.5mm~1.0mmを目安とし、1.5mmを上限にしてください。エンドタイプで平坦部の研磨を行う場合は、切り込み量は、1mm以下としてください。

#### 【線材突出し量の調整】

- ブラシ本体外周にスリーブ(外筒部)を装着することにより、スリーブからの線材の突出し量を調整して、柔軟性や追従性を調整して使用します。突出し量が長ければ柔軟性・追従性が増し、突出し量が短ければ柔軟性・追従性は減少します。但し、最大突出し量はφ100、φ60、φ40、φ25は20mm以下、φ15は15mm以下、φ6は10mm以下の範囲としてください。最大突出し量の範囲を超過して使用すると、ブラシが破損する恐れがあり危険です。

#### 【毛丈】

- 使用に伴い、線材全体の長さ(毛丈)が減少すると毛腰が強くなり研削力は上昇し、なじみ性は減少する傾向にありますので、回転数、切込量を落とすことにより研削力、なじみ性を調整してください。

#### 【ツルニング、ドレッシング】

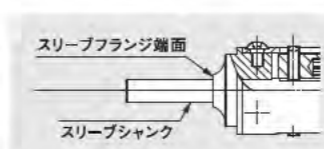
- 使用に伴いブラシ形状が変化した場合は電着砥石にブラシを回転させながらブラシ端面を軽く押付けて形状を整えてください。また、ドレッシングも同様の操作で行ってください。

#### 【乾式・湿式加工】

- 乾式・湿式加工どちらも可能ですが、乾式加工の際に発生する塵は、集塵機等で集塵してください。

#### 【マシニングセンタ等への装着】

- 精密加工装置等でご使用の場合は、研削粉が装置摺動部に悪影響を与える恐れがありますので、研削粉の集塵及び洗浄を確実に行ってください。
- 各加工装置のチャック部(コレット、フロートホルダー等)にスリーブシャンクを根元まで確実に差し込み(チャック部にスリーブフランジ端面を当接させる)チャックしてください。根元まで確実に差し込まないでチャックした場合、加工時の振動によりスリーブシャンクが折れる場合があります。
- 回転数、切り込み量を制御できる加工装置に装着して加工が可能です。ブラシ径φ100、φ60については、ブラシを装着する回転軸の原動機出力は0.5kw以上をご使用ください。(φ100、φ60のみ)



#### 【作業前点検】

- 作業開始前には1分以上、ブラシを取り替えた時は3分以上の試運転をおこなって、スリーブ(外筒部)の振動、ブラシ軸取り付け部の緩み、線材突出し量調整ネジの緩み等異常のないことを確認してください。
- 試運転で問題がなくても、使用中で振動等の異常に気づいたら直ちに使用を中止してください。ブラシ線材・軸等の折れ、変形、破損の恐れがあり危険です。

### XEBEC フロートホルダーご使用上の注意

#### 【回転数】

- 使用上限回転数は5000min<sup>-1</sup>です。使用上限回転数を超過して使用するとツールが破損する恐れがあり危険です。

- 回転数はXEBEC ブラシ 表面用取扱説明書をよく読み、最適な回転数を設定してください。

#### 【装着可能ツール】

- XEBEC ブラシ 表面用専用のオプションツールです。商品により装着可能ツールが異なります。P.18~P.19でご確認ください。

#### 【切込荷重、フローティングストローク】

- 加工時のツールの向きによりツール自重が切込荷重に影響します。
- フローティングストロークは最大6mmです。

#### 【乾式・湿式加工】

- 乾式加工時は、集塵装置を使用して加工により発生する粉塵を捕集してください。湿式加工時は、クーラントをホルダーに直接かけないようにしてください。ホルダー内部に粉塵やクーラントが入ると、フロート機能が作動しなくなります。

#### 【マシニングセンタ等への装着】

- マシニングセンタ等に装着する際、貫通穴付きのフルボルト(センタースルー方式)では使用しないでください。ホルダー内部にクーラントが入るとフロート部が作動しなくなります。
- 横形マシニングセンタでのご使用時はパネ荷重が低いとフロート機能が作動しない恐れがあります。ご使用前に必ず動作確認してください。高荷重用パネへのパネ変更もしくは高い荷重でのご使用をお勧めします。

#### 【作業前点検】

- 機械に装着する際は、チャックの奥までシャンクを差込み、しっかりと締め付け固定してください。又、XEBEC ブラシ 表面用の装着はシャンクをツール保持部の奥まで差込み、シャンク固定ネジでしっかりと締め付け固定してください。
- 作業開始前には1分以上、機械またはツールを取り替えた時は3分以上の試運転を行い、機械、ツール取り付け部の緩み、振れ等、異常の無い事を確認してください。試運転で問題が無くても、使用中で振動等の異常が生じた場合は、直ちに使用を中止してください。シャンクの抜け、折れ、変形、破損の恐れがあり危険です。

## 作業者の安全対策

#### 【保護具の着用】

- 作業中は保護メガネ・保護手袋・保護マスクを必ず着用してください。また、長袖服等を着用し、袖口・上着の裾をきちんと閉じて肌を出さない服装としてください。

#### 【研削粉に注意】

- 加工に伴い発生する研削粉・バリ等は、ツールの回転に伴い周囲に飛散しますので、集塵機等により集塵を行い、この区域には絶対近づかないでください。

#### 【作業場周辺への注意】

- 作業中はツール破片や、研削粉が飛散した場合危険ですので、危険が及ぶ作業周辺に作業者以外が立ち入らない囲いを設置するか、作業周囲の方も保護具を着用するようにしてください。



警告

安全にお使いいただくために、上記使用上の注意事項、作業者の安全対策を必ずお守りください。これらを怠ると下記のような危険性があります。

- ツールまたはツールの一部の抜け、折れ、変形、破損の恐れがあり危険です。
- ツール破片、研削粉が肌に刺さったり、また目に入った場合、最悪は失明する可能性があります。
- 加工に伴い発生する粉塵は皮膚刺激、アレルギーを起こす恐れがあります。



# バリ取り・研磨相談シート

FAX:03-5211-8964

■お願い■ 下表空欄に必要事項をご記入しFAXでご送付ください。  
 当社web上でもご入力いただけます。 <http://www.xebec-tech.co.jp/documents/sheet.pdf>

問い合わせ先  
 TEL:03-3239-3481 (営業部)

## 貴社情報

貴社名	部署名
ご氏名	TEL FAX
ご住所 〒 -	
E-mail	

## ワーク情報

部品名	材質	加工数量 ( 個/月)
相談内容	バリ取り・研磨 (カッターマーク除去)	バリはツメで押して折れる? すぐ折れる・折れる・折れない

※バリ取り箇所・寸法等をご記入ください(図面、写真でも可)

ボンチ絵・図面・写真

## 要求品質・解決したい問題点

バリ状態	バリ無きこと・バリが落ちないこと	問題点詳細
面粗度指定	面粗度指定有 ( )・面粗度指定無し	
エッジ品質	面取り指定有 ( )・糸面取り・面取り指定無し	
解決したい問題点	品質・加工時間・コスト・その他 ( )	

## 現状のバリ取り工程について

装置	マシニングセンタ・ロボット・複合旋盤・旋盤・専用機・ショットブラスト・バレル・ウォータージェット 電解/化学・人・研削盤・フライス盤・ボール盤・その他 ( )
ツール	ドリル・リーマ・エンドミル・ロータリーパー・バイト・砥粒入りナイロンブラシ・ワイヤブラシ・やすり・ささつば サンドペーパー・メディア・軸付砥石・砥石・その他 ( )

## ワーク前加工について

装置	マシニングセンタ・ロボット・複合旋盤・旋盤・研削盤・専用機・フライス盤・ボール盤・プレス・その他 ( )
ツール	ドリル・リーマ・エンドミル・バイト・面取りカッター・ロータリーパー・砥石・その他 ( )

## テスト時使用される装置について

装置	マシニングセンタ・専用機・ロボット・旋盤・手作業 (ボール盤)・手作業 (リユーター)・その他 ( )
----	---



## 株式会社ジーベックテクノロジー

本社 〒102-0083 東京都千代田区麹町1-7-25 フェルテ麹町1・7 8階  
 TEL.(03)3239-3481 FAX.(03)5211-8964  
 URL <http://www.xebec-tech.co.jp>  
 E-mail [info@xebec-tech.co.jp](mailto:info@xebec-tech.co.jp)

開発・製造 〒399-4511 長野県上伊那郡南箕輪村4061-1

ご用命は